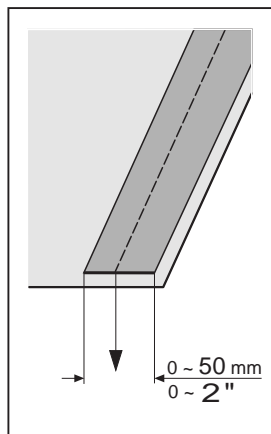




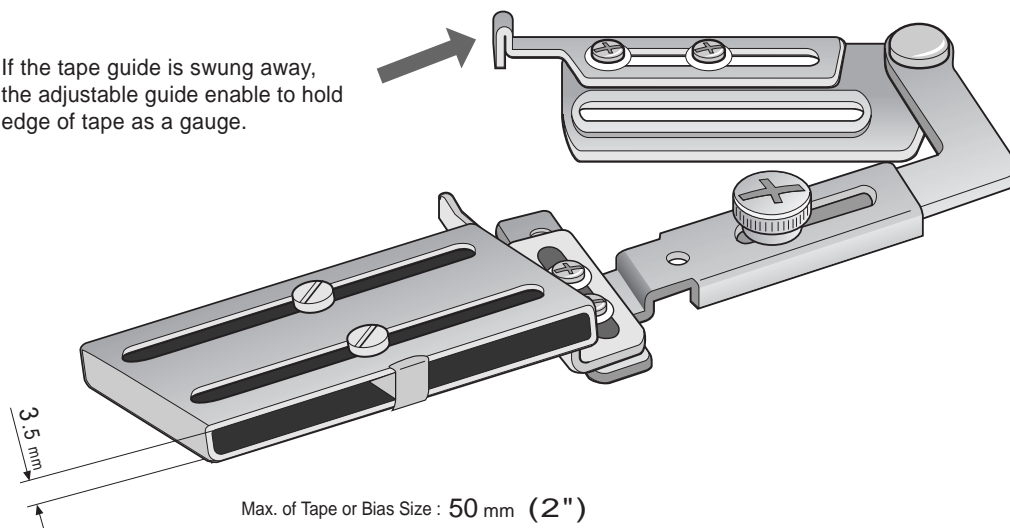
GUIDE BANDE
GUÍA DE ADORNO AJUSTABLE

BANDFÜHRUNG
带条导引器

AG50S Adjustable Tape Guide SÄÄDETTÄVÄ NAUHAOHJAIN

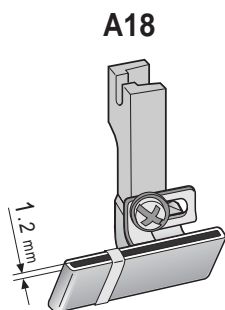
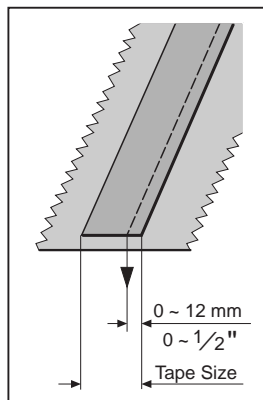


- If the tape guide is swung away, the adjustable guide enable to hold edge of tape as a gauge.



Max. of Tape or Bias Size : 50 mm (2")

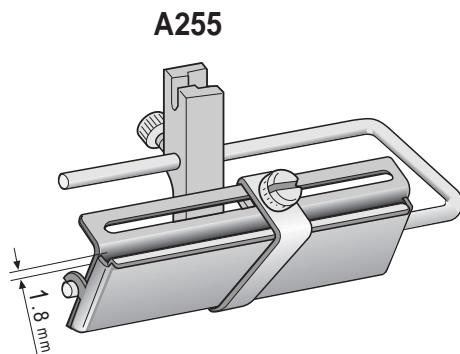
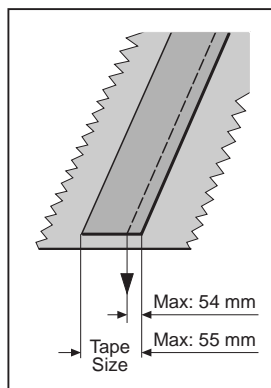
A18 Adjustable Tape Foot <30mm> SÄÄDETTÄVÄ NAUHAOHJAIN PAININJALKA → P.19



Max. of Tape or Bias Size : 30 mm (1 3/16")

AG50S

A255 Adjustable Tape Foot <55mm> SÄÄDETTÄVÄ NAUHAOHJAIN PAININJALKA → P.19



Max. of Tape or Bias Size : 55 mm (2 3/16")

- This foot can be used at right or left side with adjusting guide position.